

E

- EVAPORATORE ANNEGATO NEL POLIURETANO DELLA VASCA
- EVAPORATOR SET IN THE POLYURETHAN OF THE TANK
- EVAPORATEUR INSÉRÉ DANS LE POLYURÉTHANE DU BAC
- VERDAMPFER IM POLYURETHAN DES BECKENS EINGESETZT
- EVAPORADOR ENCASTRADO EN EL POLIURETANO DE LA CUBA

E

CARRETTINO FISH



Vasca in acciaio inox AISI 316 resistente alla corrosione salina • Salt-proof AISI 316 stainless steel basin • Cuve en acier inox AISI 316 résistant à la corrosion du sel • Edelstahl AISI 316 Wanne Salzkorrosion resistent. • Cuba en acero inox AISI 316 resistente a la corrosión salina

Colori standard
Standard colors



Colori optional
Optional colors



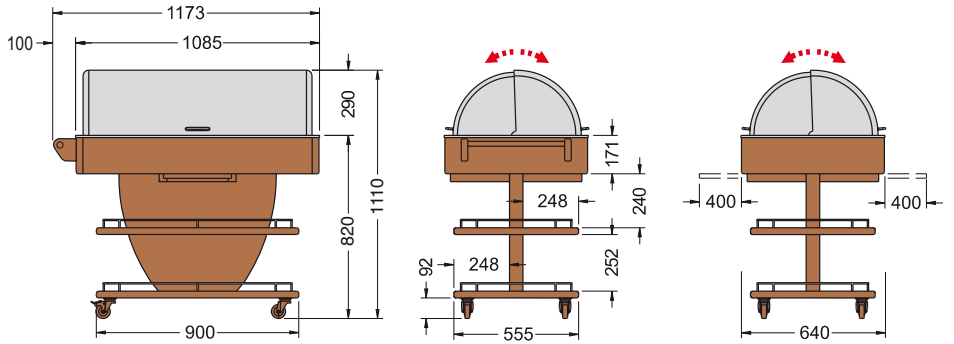
	°C	mm. (LxPxH)	Watt	DEFROST		Uscita acqua Water outlet Sortie eau Wasseraustritt Salida agua		Kg.				
Carrettino Fish	-1/0	1008x555x1066	300			mm. 780x410 h. 135	Ø mm 14	230v/1/50Hz	R404a	64	-	-

Dati di collaudo • Test details • Détails d'essai • Prüfungsergebnisse • Datos de ensayo • MAX = (30°C - % U.R. 55)

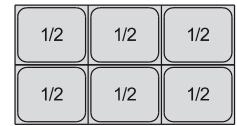
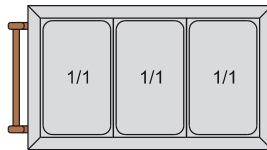
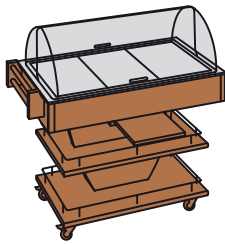
Prezzi vedi LISTINO a pagina 106
See PRICE LIST on page 106



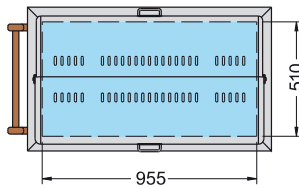
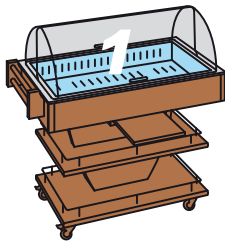
TRIPLO (Neutral)



- VASCA CON BACINELLE GN PER PRODOTTI A TEMPERATURA AMBIENTE
- TANK WITH GN TRAYS FOR PRODUCTS AT ROOM TEMPERATURE
- CUVE AVEC CUVETTES GN POUR PRODUITS À LA TEMPÉRATURE AMBIANTE
- BEHÄLTER MIT GN-EINSÄTZEN FÜR PRODUKTE BEI RAUMTEMPERATUR
- CUBA CON CUBETAS GN PARA PRODUCTOS A TEMPERATURA AMBIENTE

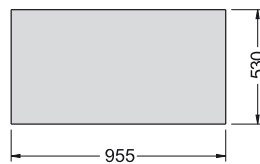
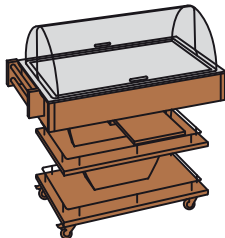


• LE BACINELLE SONO FORNITE A RICHIESTA • BASINS ARE AVAILABLE ON REQUEST • LES BACS SONT FOURNIS SUR DEMANDE • DIE SCHALEN WERDEN AUF WUNSCH GELIEFERT • LAS CUBETAS SE ENTREGAN BAJO DEMANDA



- VASCA PER PESCE: DA RIEMPIRE MANUALMENTE CON GHIACCIO
- FISH TANK: TO BE FILLED MANUALLY WITH ICE
- CUVE POUR POISSONS: À REMPLIR MANUELLEMENT AVEC GLACE
- FISCHBEHÄLTER: VON HAND MIT EIS AUFFÜLLEN
- CUBA PARA PESCADO: LLENAR MANUALMENTE CON HIELO

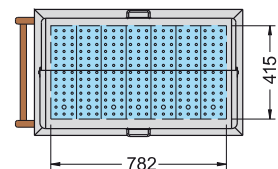
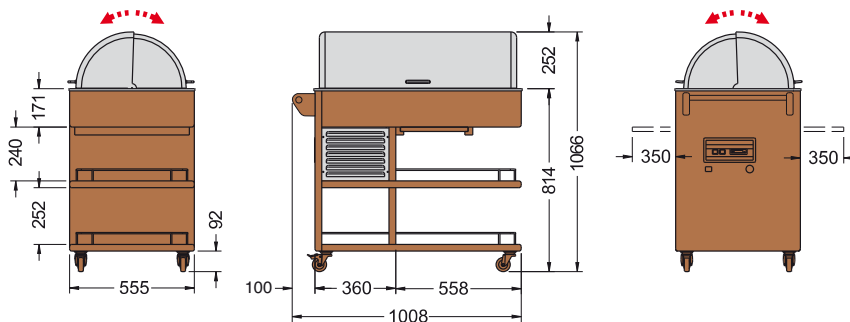
• ALTEZZA VASCA = 100 mm • HEIGHT OF THE BASIN = 100 mm
 • HAUTEUR DU BAC = 100 mm • HÖHE DER WANNE = 100 mm
 • ALTURA DA LA CUBA = 100 mm



- PIANO DI LAVORO PER PRODOTTI A TEMPERATURA AMBIENTE
- WORKING SURFACE FOR PRODUCTS AT ROOM TEMPERATURE
- PLAN DE TRAVAIL POUR PRODUITS À LA TEMPÉRATURE AMBIANTE
- ARBEITSFLÄCHE FÜR PRODUKTE BEI RAUMTEMPERATUR
- PLANO DE TRABAJO PARA PRODUCTOS A TEMPERATURA AMBIENTE



CARRETTINO FISH



- ALTEZZA VASCA = 110 mm
- HEIGHT OF THE BASIN = 110 mm
- HAUTEUR DU BAC = 110 mm
- HÖHE DER WANNE = 110 mm
- ALTURA DA LA CUBA = 110 mm

