



PALLADIO AUTOMECC

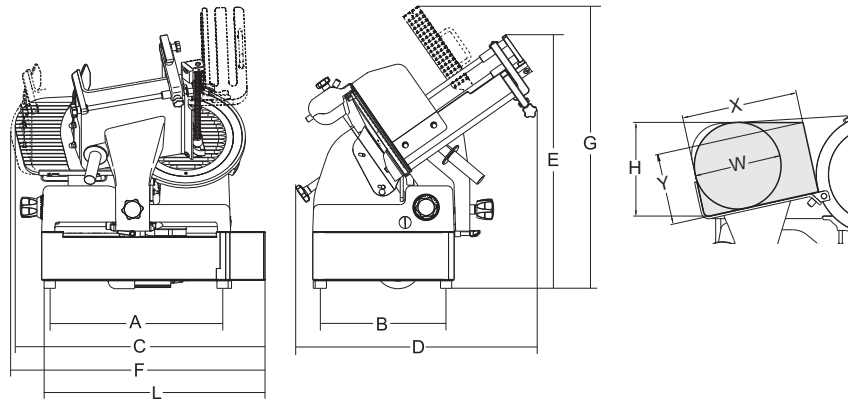
- Caratteristiche affettatrice come Palladio 300-330-350.
- Struttura in acciaio inox saldato e arrotondato.
- Trascinamento carrello con sistema meccanico a biella.
- Motore trascinamento ventilato a comando separato con riduttore a bagno d'olio.
- Comandi separati per lama e automatismo.
- Possibilità di sblocco automatismo per un funzionamento manuale.
- Piatto Nettuno con sistema di guida prodotto regolabile.
- 2 sistemi di controllo:
 - Standard on/off,
 - VV: on/off con variatore di velocità.
- Produzione fette al minuto:
 - Palladio Automecc: 37
 - Palladio Automecc VV: 4 - 50



Palladio 350 Automecc Frozen: appositamente studiata per il taglio di carni congelate fino a -12°C.

- *The Palladio Automecc series offers the same outstanding features of the Palladio series adding:*
- *Stainless steel base*
- *Piston/rod system carriage motion*
- *Fan-cooled carriage motion motor with commercial-grade oil bath reduction*
- *Blade and carriage motion powered by separate controls*
- *An easily accessible switch arm can convert the unit from automatic to manual operation*
- *The exclusive designed carriage "Nettuno" is available with a special end weight and an adjustable vertical product fence to provide stability and advance products evenly.*
- *Two control systems:*
 - *Standard on/off*
 - *Variable speed available (VV versions).*
- *Output slicer per minute:*
 - *Palladio Automecc: 37*
 - *Palladio Automecc VV: 4 - 50*

Palladio 350 Automecc Frozen: especially designed for slicing frozen meat up to -12°C.



	Ø Lama Ø Blade Ø Messer Ø Lame	Motore Motor Moteur	Spessore taglio Cut thickness Schnittbreite Epaisseur de coupe	Corsa carrello Run of carriage Wagenschub Course du chariot	Piatto Hopper Wagengrösse Plateau	A	B	C	D	E	F	G	L	X	Y	H	W	Peso netto Net weight Nettogewicht Poids net	Dimensioni imballo Shipping Verpack abmessungen Dim. emballage	Peso lordo Gross weight Bruttogewicht Poids brut
	mm/inch.	watt/HP	mm	mm	mm	mm	mm	mm	mm	mm	mm	mm	mm	mm	mm	mm	mm	kg	mm	kg
Palladio 300 Automecc/VV	300/12"	275+180/0,37+0,24	23	310	365x270	465	340	667	660	670	685	750	615	240/270	190	240	220	55	870x840x750	70
Palladio 330 Automecc/VV	330/13"	275+180/0,37+0,24	23	310	365x270	465	340	684	660	670	700	750	-	240/270	210	260	240	56	870x840x750	71
Palladio 350 Automecc/VV	350/14"	370+180/0,50+0,24	23	310	365x270	465	340	685	660	670	700	750	-	240/270	225	275	250	57	870x840x750	72
Palladio 350 Automecc Frozen	350/14"	370+180/0,50+0,24	23	310	365x270	465	340	685	660	670	700	750	-	240/270	225	275	250	57	870x840x750	72

Ø Cuchilla
Ø Lámina
Ø лезвие
刀片厚度

Motore
Motor
Двигатель
电机

Spessore corte
Espesura corte
Толщина нарезки
切削厚度

Displacemento del carro
Escorrimiento carrinho
Ход каретки
料斗行程

Piatto
Plato
Лоток
料斗

A B C D E F G L X Y H W

Peso netto
Peso líquido
Вес нетто
净重

Dimensiones embalaje
Dimensões embalagem
Размеры упаковки
包装尺寸

Peso bruto
Peso bruto
Вес брутто
毛重